

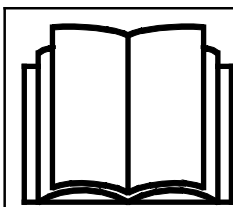
# AVANT®

## Manuel de l'opérateur pour accessoire



## Rouleau compacteur

Référence :	Rouleau plat	A37488
	Rouleau à treillis	A37064



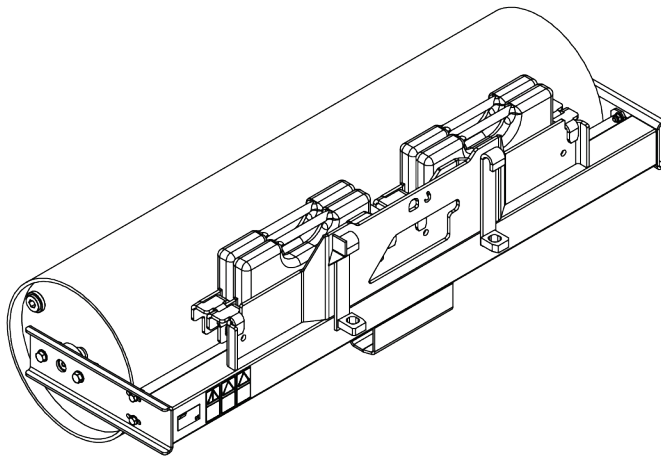
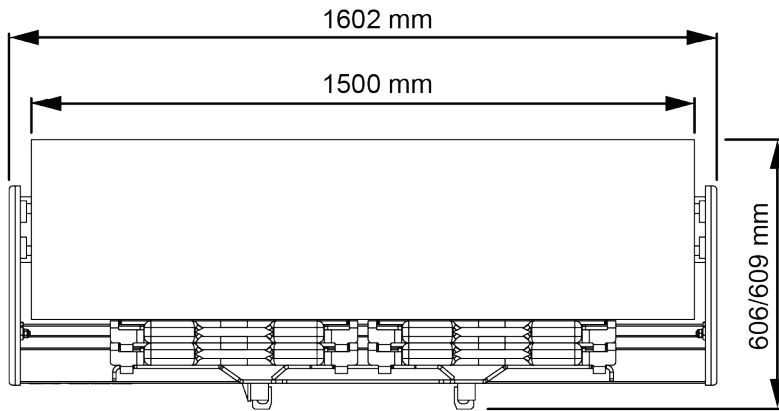
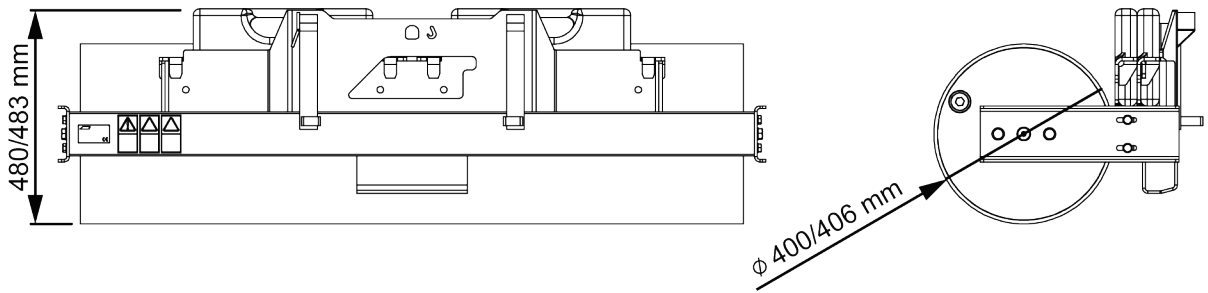
Veuillez prendre connaissance de ce manuel avant d'utiliser l'équipement, et suivez soigneusement les instructions.

Gardez ce manuel pour vous y référer ultérieurement.

Fabricant:

**AVANT®**  
AVANT TECNO OY  
e-mail: sales@avanttecno.com

Ylötie I  
33470 YLÖJÄRVI  
FINLAND  
Tel. +358 3 347 8800  
Fax +358 3 348 5511



# SOMMAIRE

<b>1. AVANT-PROPOS</b> .....	<b>4</b>
Symboles d'avertissement utilisés dans ce manuel .....	5
<b>2. USAGE PRÉVU</b> .....	<b>6</b>
<b>3. CONSIGNES DE SÉCURITÉ POUR UTILISER LE ROULEAU COMPACTEUR</b> .....	<b>7</b>
3.1    Équipements de protection individuelle .....	8
3.2    Procédure sécuritaire d'arrêt.....	8
<b>4. CARACTÉRISTIQUES TECHNIQUES</b> .....	<b>9</b>
4.1    Étiquettes de sécurité et principaux composants de l'accessoire.....	9
4.2    Levage.....	11
<b>5. FIXATION DE L'ACCESSOIRE</b> .....	<b>12</b>
<b>6. MANŒUVRE DE L'ACCESSOIRE</b> .....	<b>14</b>
6.1    Vérifications avant utilisation.....	14
6.2    Qualification de l'opérateur .....	15
6.3    Utilisation .....	15
6.4    Position de transport .....	17
6.5    Découplage et stockage.....	17
6.6    Poids supplémentaires (en option) .....	18
6.7    Manœuvre avec une platine inclinable .....	18
<b>7. ENTRETIEN</b> .....	<b>19</b>
7.1    Nettoyage de l'accessoire .....	19
7.2    Inspection des structures métalliques.....	19
7.3    Lubrification .....	20
7.4    Élimination à la fin de vie.....	20
<b>8. CLAUSES DE GARANTIE</b> .....	<b>21</b>

## I. Avant-propos

---

Avant Tecno Oy aimerait vous remercier pour avoir acheté cet accessoire pour votre chargeur Avant. Il a été conçu et fabriqué grâce à plusieurs années d'expérience en développement et fabrication de produit. En vous familiarisant avec ce manuel et en suivant les consignes y contenues, vous garantissez votre sécurité et assurez le fonctionnement fiable et une longue durée de service du matériel. Lisez attentivement les consignes avant de commencer à utiliser ce matériel ou de procéder à son entretien.

L'objectif de ce manuel est de vous aider à :

- manœuvrer le matériel de manière sûre et efficace
- observer et empêcher toutes situations dangereuses
- garder le matériel intact et assurer une longue durée de service

Grâce à ces consignes, même un utilisateur inexpérimenté peut utiliser l'accessoire et le chargeur en toute sécurité. Le manuel comporte également d'importantes consignes pour les opérateurs AVANT expérimentés. Assurez-vous que toutes les personnes qui utilisent le chargeur ont reçu les directives appropriées et se sont familiarisées avec le manuel du chargeur, de chaque accessoire utilisé et toutes consignes de sécurité avant d'utiliser ce matériel. L'utilisation de ce matériel à toute autre fin ou pour tout usage autre que celui décrit dans ce manuel est interdit. Gardez ce manuel à portée de main pendant toute la durée de service de ce matériel. Si vous vendez ou transférez ce matériel, assurez-vous de remettre ce manuel au nouvel propriétaire. En cas de perte ou d'endommagement de ce manuel, vous pouvez demander un nouveau auprès de votre concessionnaire Avant ou auprès du fabricant.

En plus des consignes de sécurité présentées dans ce manuel de l'opérateur, vous devez respecter tous les règlements sur la sécurité professionnelle, les lois locales, et les autres réglementations concernant l'utilisation de ce matériel. Les réglementations concernant l'utilisation de ce matériel sur les routes publiques doivent être respectées. Contactez votre concessionnaire Avant pour plus d'informations concernant les exigences locales avant de manœuvrer le chargeur sur les zones de circulation.

Veuillez contacter votre concessionnaire local AVANT pour les questions concernant l'entretien, pièces détachées ou les problèmes d'opération éventuelles de votre machine.

Ce manuel est une traduction des consignes originales données en anglais. Étant donné l'amélioration permanente des produits, certains des détails présentés dans ce manuel peuvent différer de votre matériel. Les photos peuvent également décrire un équipement optionnel ou des caractéristiques qui ne sont pas disponibles pour le moment. Nous nous réservons le droit de modifier le contenu de ce manuel sans préavis. Copyright © 2023 Avant Tecno Oy. Tous droits réservés.

## Symboles d'avertissement utilisés dans ce manuel

Les symboles d'avertissement suivants sont utilisés dans l'ensemble de ce manuel. Ils indiquent les facteurs qui doivent être pris en considération pour réduire le risque de blessure corporelle ou de dommage matériel :



### AVERTISSEMENT SYMBOLE D'ALERTE DE SÉCURITÉ

Ce symbole signifie: "**Attention, soyez averti! Il s'agit de votre sécurité!** "

Lisez attentivement le message qui suit, il prévient un danger immédiat qui pourrait causer des blessures graves.

Le symbole d'alerte de sécurité lui-même et la notice de sécurité jointe indiquent des messages de sécurité importants dans ce manuel. Il sert à attirer l'attention sur les instructions impliquant votre sécurité personnelle ou la sécurité d'autrui. Lorsque vous voyez ce symbole, soyez attentif, votre sécurité est concernée, lisez attentivement le message qui suit et informez les autres opérateurs.

### DANGER

Ce mot d'alerte indique une situation dangereuse qui, si elle n'est pas évitée, provoquera la mort ou une blessure grave.

### AVERTISSEMENT

Ce mot d'alerte indique une situation potentiellement dangereuse qui, si elle n'est pas évitée, peut provoquer une blessure grave ou la mort.

### ATTENTION

Ce mot d'alerte est utilisé lorsqu'une blessure mineure peut résulter du non-respect de ces consignes.

### REMARQUE

Ce mot d'alerte indique des informations sur le bon fonctionnement et entretien du matériel.

Le non-respect des consignes accompagnant ce symbole peut entraîner une panne du matériel ou d'autres dommages matériels.

## 2. Usage prévu

Le rouleau compacteur AVANT est un accessoire convenablement utilisé avec les chargeurs compacts AVANT indiqués dans le Tableau 1. Le rouleau compacteur est destiné à la finition de la construction de pelouse.

Vous pouvez compacter le sol sur toute la largeur du rouleau et appuyer avec tout le poids de l'essieu avant du chargeur. Le compacteur à rouleaux avec rouleau à treillis est un accessoire pratique servant à compacter le sol lors de la préparation de l'ensemencement du gazon et juste après l'ensemencement du gazon. Le rouleau plat a une surface lisse et peut être rempli d'eau. Il est utile pour la préparation et le compactage d'un gazon nouvellement installé et des surfaces similaires où l'utilisation d'un rouleau plat est impératif à la différence des rouleaux à treillis.

Les deux compacteurs peuvent être équipés d'au plus 4 pcs de poids arrière Avant de 29 kg A35957. Les compacteurs peuvent également être remorqués, si nécessaire, avec la barre de traction Avant A37481 montée sur le compacteur.

Le Rouleau compacteur n'est pas conçu pour une utilisation autre que ce qui est précisé dans ce manuel et ne doit pas être utilisé à des fins autres que celles prévues.

L'accessoire a été conçu de sorte à nécessiter le moins d'entretien possible. L'opérateur peut effectuer les tâches d'entretien réguliers. Tous les travaux de réparation ne peuvent pas être effectués par l'opérateur et les opérations de réparation et d'entretien exigeantes doivent être confiées à des techniciens professionnels. Tous les travaux d'entretien doivent être réalisés à l'aide d'équipements de sécurité appropriés. Les pièces de rechange doivent être conformes aux spécifications initiales, ce qui peut être garanti par l'utilisation des pièces de rechange d'origine uniquement. Un catalogue distinct de pièces de rechange peut être disponible ; contactez votre concessionnaire Avant à cet effet.

Familiarisez-vous aux instructions du manuel concernant l'entretien. Veuillez contacter votre concessionnaire AVANT si vous avez des questions supplémentaires sur le fonctionnement ou l'entretien de ce matériel, ou si vous avez besoin de pièces de rechange ou de services d'entretien.

**Tableau 1 - Rouleau compacteur - Compatibilité avec les chargeurs Avant**

Avant	220 225 225LPG	313S 320S	420 423	520 523 525LPG 528 530	630 635 640 645i 650i	735 745 750 755i 760i	850 860i	e5 e6
A37064	•	-	•	•	•	•	•	•
A37488	•	-	•	•	•	•	•	•

## 3. Consignes de sécurité pour utiliser le rouleau compacteur

Veillez garder à l'esprit que la sécurité est le résultat de plusieurs facteurs. La combinaison chargeur-accessoire est très puissante et l'utilisation ou l'entretien inapproprié ou imprudent peut provoquer des blessures corporelles graves ou des dommages matériels. C'est pourquoi, tous les opérateurs doivent bien se familiariser avec la bonne utilisation et au manuel de l'opérateur du chargeur et de l'accessoire avant de procéder à leur utilisation. N'utilisez pas l'accessoire si vous ne vous êtes pas complètement familiarisé avec son fonctionnement et les risques connexes.



**DANGER**

**La mauvaise utilisation, l'utilisation négligente, ou l'utilisation d'un accessoire en mauvais état peut provoquer des risques de blessures graves.** Familiarisez-vous avec les commandes du chargeur, la bonne procédure d'accouplement, et la bonne manière de manœuvrer l'accessoire dans un endroit sans risque. Étudiez spécialement comment arrêter le matériel en toute sécurité. Lisez attentivement toutes les précautions de sécurité.

### *Lisez attentivement toutes les consignes de sécurité avant de manipuler l'accessoire*



**AVERTISSEMENT**

- Lors de la fixation d'un accessoire au chargeur, **assurez-vous que les goupilles de verrouillage de la platine d'accrochage se trouvent à la position inférieure et qu'ils ont verrouillé l'accessoire sur le chargeur.** Ne levez ou ne déplacez jamais un accessoire déverrouillé.
- Cet accessoire a été conçu pour être utilisé par un opérateur à la fois. Ne laissez pas d'autres personnes s'approcher de la zone à risque du matériel lorsqu'il est utilisé.
- Transportez toujours l'accessoire aussi bas que possible afin de maintenir le centre de gravité bas, et gardez le bras télescopique rétracté pendant la conduite.
- **Risque d'écrasement - Ne vous placez jamais sous la charge, le bras de levage ou l'accessoire et ne laissez jamais d'autres personnes le faire.** La stabilité du chargeur peut changer lorsqu'on quitte le siège du conducteur, entraînant de ce fait le renversement de la machine. Rappelez-vous toujours que le bras de levage peut s'abaisser de façon inattendue à cause de la perte de stabilité, d'une panne mécanique, ou si une autre personne manœuvre les commandes du chargeur, exposant ainsi à un risque d'écrasement. Le chargeur n'a pas été conçu pour maintenir une charge élevée pendant longtemps. Abaissez l'accessoire fermement sur le sol avant de quitter le siège du conducteur et ne permettez jamais à quelqu'un de se placer sous le bras de levage ou l'accessoire.
- **Risque de collision - Maintenez une distance de sécurité par rapport à d'autres personnes et obstacles dans l'environnement de travail.** Prêtez attention aux environs et à toutes autres personnes et machines se déplaçant dans le voisinage. Les autres personnes doivent maintenir une distance de sécurité de 2 mètres. Prêtez attention aux contours du terrain et à tous autres risques, comme les branches et arbres susceptibles d'atteindre la zone du conducteur, les roches détachées, et les surfaces glissantes.
- Utilisez l'équipement uniquement pour le but pour lequel il a été destiné. Toute autre utilisation peut créer des risques de sécurité inutiles et endommager le matériel.
- Arrêtez le chargeur et placez l'accessoire à une position sûre tel que l'indique la procédure sécuritaire d'arrêt avant de procéder au nettoyage, à l'entretien ou aux réglages.



**AVERTISSEMENT**

- Assurez-vous d'utiliser uniquement un accessoire en bon état. Vérifiez soigneusement l'accessoire à des intervalles réguliers. Ne modifiez pas l'accessoire de façon à affecter sa sécurité. Il est interdit de forer des trous sur l'accessoire, et le soudage ou tous autres moyens de fixation des crochets ou d'autres objets sur l'accessoire sont strictement interdits.
- Utilisez l'équipement uniquement pour le but pour lequel il a été destiné. Toute autre utilisation peut créer des risques de sécurité inutiles et endommager le matériel.
- Assurez-vous que le chargeur soit équipé des composants de sécurité nécessaires, et qu'ils soient en état de fonctionnement. La ceinture de sécurité doit être utilisée. Si l'aire de travail présente des risques spécifiques, utilisez le matériel de sécurité approprié.
- Lisez également les consignes de sécurité et le bon usage du chargeur dans le manuel de l'opérateur du chargeur.

### 3.1 Équipements de protection individuelle

***N'oubliez pas de porter des équipements de protection individuelle appropriés :***



- Le niveau de bruit au niveau du siège du conducteur peut dépasser 85 dB(A) en fonction du modèle de chargeur et du cycle de fonctionnement. Une exposition prolongée à un grand bruit peut provoquer une déficience auditive. Portez des protections auditives lorsque vous travaillez avec le chargeur.



- Portez des gants de protection.



- Portez des chaussures de sécurité lorsque vous travaillez avec le chargeur.



- Portez un masque respiratoire lorsque vous travaillez dans des conditions poussiéreuses.

### 3.2 Procédure sécuritaire d'arrêt

***Position sûre de l'accessoire, avant de s'approcher du bras de levage :***



**AVERTISSEMENT**

**Placez toujours l'accessoire à une position sûre avant de s'y approcher.** Cette position sûre permettra d'éviter des mouvements accidentels de l'accessoire et du bras de levage. Remarquez que l'accessoire peut se déplacer même si le moteur du chargeur est arrêté. Procédure sécuritaire d'arrêt :

- Abaissez complètement le bras de levage et abaissez l'accessoire jusqu'au sol.
- Arrêtez le moteur du chargeur et verrouillez le frein de stationnement.
- Empêchez le démarrage de la machine, retirez la clé de contact.



## 4. Caractéristiques techniques

Tableau 2 - Rouleau compacteur - Spécifications

Référence	A37064	A37488
Largeur de travail :	1 300 mm	
Largeur hors tout :	1602 mm	
Diamètre du rouleau :	400 mm	406 mm
Longueur :	606 mm	609 mm
Hauteur :	480 mm	483 mm
Poids (sans poids supplémentaires et l'eau) :	100 kg	196 kg
Volume de l'eau :	-	167 l
Options disponibles :	Poids arrière Avant A33957	
Chargeurs AVANT appropriés :	Voir le Tableau 1	

### 4.1 Étiquettes de sécurité et principaux composants de l'accessoire

Ci-dessous répertoriés les étiquettes et marquages sur l'accessoire. Ils doivent être visibles et lisibles sur l'équipement. Remplacez toute étiquette floue ou manquante. De nouvelles étiquettes sont disponibles auprès de votre revendeur ou accessibles à partir des coordonnées indiquées sur la couverture.



**AVERTISSEMENT**

**Assurez-vous que tous les autocollants d'avertissement sont lisibles.** Les étiquettes d'avertissement contiennent d'importantes informations sur la sécurité et aident à identifier et à se rappeler des risques liés au matériel. Remplacez les étiquettes d'avertissement endommagées ou manquantes par de nouvelles.



A46771



A46772



A46803

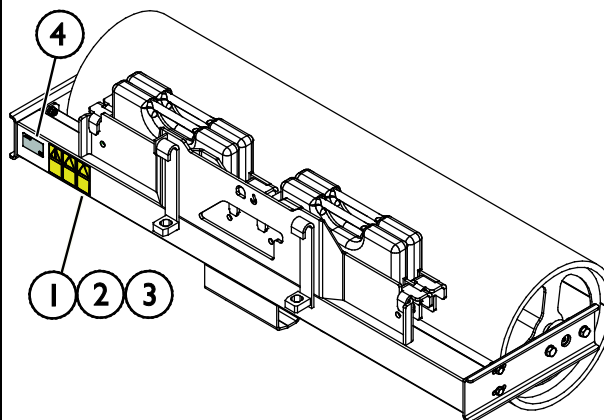
Avant Tecno Oy Ylötie 1 FIN-33470 YLÖJÄRVI		
TYPE	No.	
kg	Max load	kg
2015 Made in EU <a href="http://www.avanttecno.com">www.avanttecno.com</a>		

Plaque d'identification de l'accessoire  
A423244 / A422106

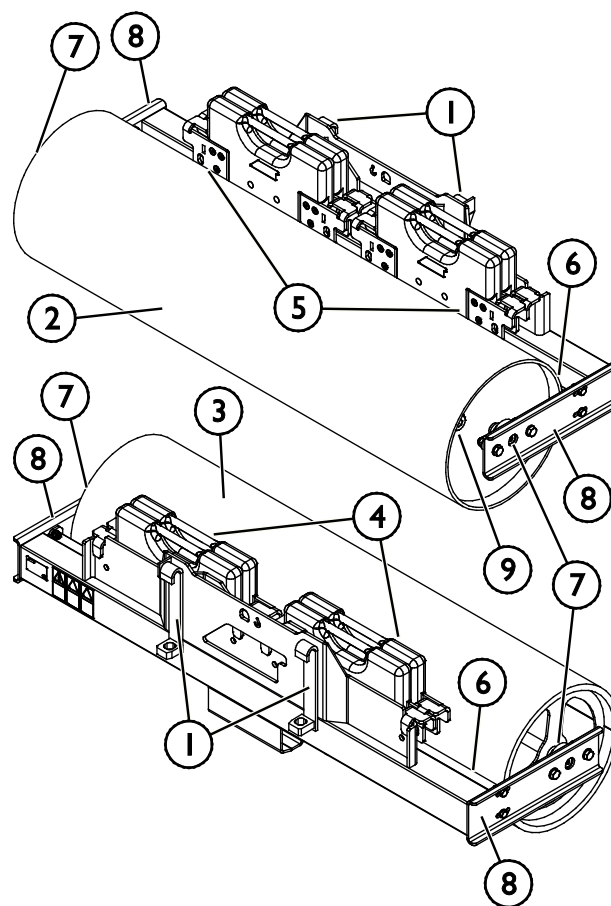
**Pour appliquer une nouvelle étiquette :** Nettoyez soigneusement la surface pour éliminer toute graisse. Laissez-la sécher complètement. Épluchez le film de protection de l'étiquette et appuyez fermement pour appliquer l'étiquette. Prenez soin de ne pas toucher la colle de l'étiquette.

**Tableau 3 - Emplacements des autocollants et messages d'avertissement**

Autocollant		Message d'avertissement
1	A46771	Risque de mauvaise utilisation - Lisez les consignes avant utilisation.
2	A46772	Risque d'écrasement - N'allez pas sous l'accessoire élevé ; restez à l'écart de l'équipement en position haute.
3	A46803	Risque de pincement et de coupure : tenez-vous à distance des pièces mobiles ; ne laissez pas l'équipement en marche. Manœuvrez l'accessoire uniquement à partir du siège du conducteur.
4	A423244 / A422106	Plaque d'identification de l'accessoire


**Tableau 4 - Rouleau compacteur - Composants principaux**

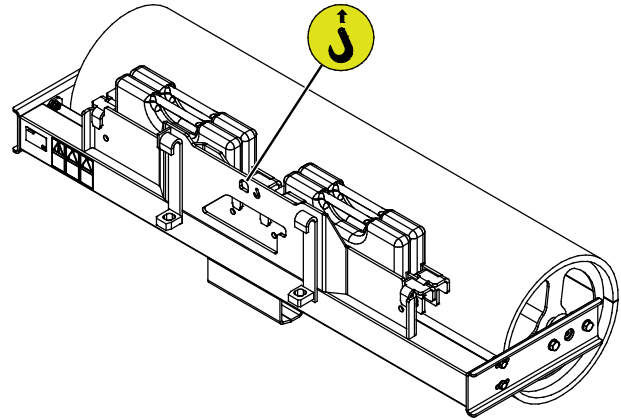
1	Supports à raccord rapide Avant
2	Rouleau plat
3	Rouleau à treillis
4	Poids supplémentaires (en option)
5	Étriers de support pour poids supplémentaires
6	Nettoyeur à rouleau
7	Roulement
8	Plaque latérale
9	Bouchon de remplissage d'eau (sur le rouleau plat uniquement)



## 4.2 Levage

Assurez-vous que l'accessoire est bien protégé des mouvements involontaires pendant l'opération de levage. Utilisez le type approprié d'accessoires de levage, par exemple des sangles, des chaînes ou des crochets. N'utilisez pas les accessoires de levage s'il existe des signes de dommage, de déformation ou d'autres conditions dangereuses.

Soulevez le rouleau compacteur à l'aide du point de levage indiqué sur la figure ci-contre.



## 5. Fixation de l'accessoire

La fixation de l'accessoire au chargeur est rapide et facile, mais doit se faire avec soin. L'accessoire est monté sur le bras de levage à l'aide de la platine d'accrochage se trouvant sur le bras de levage et la contrepartie sur l'accessoire.

Si l'accessoire n'est pas verrouillé sur le chargeur, il peut tomber de ce dernier et provoquer une situation dangereuse. Ne conduisez jamais avec le chargeur et ne soulevez jamais le bras de levage du chargeur si l'accessoire n'a pas été complètement verrouillé. Pour éviter des situations dangereuses, suivez toujours la procédure d'accouplement présentée ci-dessous. De plus, n'oubliez pas les instructions de sécurité fournies dans ce manuel.



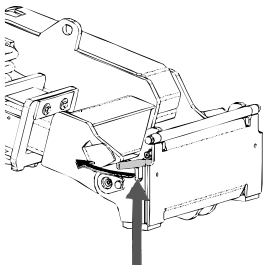
### AVERTISSEMENT

**Risque d'écrasement - Assurez-vous qu'un accessoire déverrouillé ne se déplacera ou ne tombera pas.** Ne vous tenez pas dans la zone entre l'accessoire et le chargeur. Montez l'accessoire uniquement sur une surface plane.

Ne déplacez ou ne levez jamais un accessoire qui n'a pas été verrouillé.

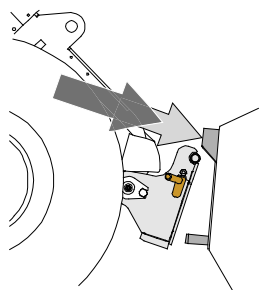
### Raccord rapide Avant :

#### Étape 1 :



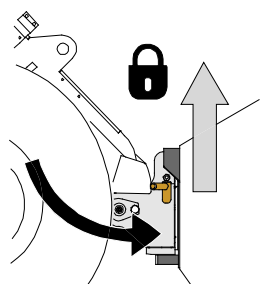
- Soulevez les goupilles de verrouillage de la platine d'accrochage du chargeur et tournez-les vers l'arrière pour les faire entrer dans la fente afin de les verrouiller en position supérieure.
- Si votre chargeur est équipé d'un système de verrouillage de l'accessoire hydraulique, consultez les consignes supplémentaires relatives à l'utilisation du système de verrouillage du manuel de l'opérateur du chargeur.
- Assurez-vous que les tuyaux hydrauliques sont positionnés de sorte à ne pas s'insérer entre la platine d'accrochage du chargeur et l'accessoire, et qu'ils ne seront pas pressés ou frottés contre des bords tranchants.

#### Étape 2 :



- Basculez la platine d'accrochage de manière hydraulique à une position inclinée vers l'avant.
- Conduisez le chargeur sur l'accessoire. Si votre chargeur est équipé d'un bras télescopique, vous pouvez l'utiliser.
- Alignez les goupilles supérieures de la platine d'accrochage du chargeur afin qu'elles se trouvent sous les supports correspondants de l'accessoire.

#### Étape 3 :



- Levez légèrement le bras de levage - tirez le levier de commande du bras vers l'arrière pour élever l'accessoire juste au-dessus du sol.
- Tournez le levier de commande du bras de levage à gauche afin de tourner la section inférieure de la platine d'accrochage du chargeur sur l'accessoire.
- Bloquer les goupilles manuellement ou bloquer le blocage hydraulique.
- **Vérifiez toujours le verrouillage des goupilles de verrouillage.**

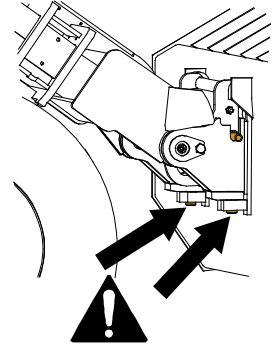
**AVERTISSEMENT**

**Risque d'écrasement - Évitez le basculement de l'accessoire.** Une inclinaison ou un levage excessif d'un accessoire non verrouillé augmente le risque de renversement de l'accessoire. N'utilisez pas le verrouillage automatique des goupilles de verrouillage lorsque l'accessoire est élevé à plus d'un mètre du sol. Si les goupilles de verrouillage ne retournent pas à la position normale lors de l'inclinaison, n'inclinez ou n'élevez plus l'accessoire. Abaissez l'accessoire au sol et fixez le verrouillage manuellement.

**AVERTISSEMENT**

**Risque de chute d'objets - Évitez la chute de l'accessoire**

Un accessoire qui n'a pas été complètement verrouillé sur le chargeur peut tomber sur le bras de levage ou chuter en direction de l'opérateur, ou encore tomber sous le chargeur pendant la conduite, provoquant ainsi la perte de contrôle du chargeur. Ne déplacez ou ne levez jamais un accessoire qui n'a pas été verrouillé. Avant de déplacer ou de lever l'accessoire, assurez-vous que les goupilles de verrouillage sont dans la position inférieure et ressortent à travers les dispositifs de fixation de l'accessoire sur les deux côtés.

**AVERTISSEMENT**

**Assurez vous que le chargeur est compatible avec l'accessoire.** La stabilité du chargeur, l'éventuelle surcharge de l'accessoire et la compatibilité des systèmes de commande du chargeur doivent être vérifiées en plus de la compatibilité mécanique de l'accessoire. Si vous utilisez l'accessoire avec un chargeur qui n'est pas adapté au modèle d'accessoire que vous avez, vous courez les risques de renversement de la machine, d'endommagement de l'accessoire dû à la surcharge et de mouvement non contrôlé de l'accessoire et de ses pièces. Si votre chargeur n'est pas répertorié dans le Tableau 1 à la page , interrogez votre concessionnaire Avant avant d'utiliser cet accessoire.

## 6. Manœuvre de l'accessoire

Vérifiez une fois de plus l'accessoire et l'environnement de travail avant de commencer à travailler, et assurez-vous que tous les obstacles ont été enlevés de l'aire de travail. Une inspection rapide du matériel et de l'aire de travail avant l'utilisation fait partie des mesures à prendre pour assurer la sécurité et la meilleure performance du matériel.



AVERTISSEMENT

**Risque d'écrasement - Ne laissez jamais quelqu'un se placer sous un accessoire élevé ou sous le bras de levage du chargeur.** Gardez à l'esprit que le bras de levage peut être abaissé ou incliné, même si le moteur a été arrêté. Le chargeur n'a pas été conçu pour maintenir une charge élevée pendant longtemps. Abaissez toujours l'accessoire à une position de sécurité avant de quitter le siège du conducteur.



### 6.1 Vérifications avant utilisation

- Utilisez uniquement lorsque toutes les broches sont verrouillées et fixées en place.
- Vérifiez l'état général de l'accessoire et du chargeur.
- Assurez-vous que les spectateurs soient à une distance de sécurité lors de la manœuvre du matériel. Ne laissez personne entrer dans la zone à risque du bras de levage ou se tenir directement devant le chargeur. Assurez-vous également qu'il est possible de reculer en toute sécurité avec le chargeur. Ne supposez jamais que les spectateurs resteront où vous les avez vu pour la dernière fois ; les enfants en particulier sont souvent attirés par les équipements mobiles.
- Vérifiez l'état général de l'accessoire et du chargeur, et vérifiez les éventuelles fuites d'huile. Procédez aux vérifications journalières du chargeur, consultez le manuel de l'opérateur du chargeur. L'accessoire ne doit pas être utilisé s'il y a une anomalie dans le système hydraulique du chargeur.
- Manœuvrez l'accessoire et les commandes du chargeur uniquement lorsque vous êtes assis sur le siège du conducteur. Assurez-vous que le chargeur et l'accessoire sont utilisés de manière sûre et tel que prévu. Ne laissez pas les enfants prendre les commandes de cet équipement.
- N'oubliez pas les bonnes méthodes de travail et évitez d'inutilement quitter le siège du conducteur. Exercez-vous à l'utilisation de l'accessoire et des commandes du chargeur dans une zone sans risque. Si vous n'êtes pas familiarisé avec l'utilisation du modèle de chargeur donné, il est recommandé de s'exercer sans aucun accessoire fixé dessus.

## 6.2 Qualification de l'opérateur

Toute personne qui a l'intention d'utiliser l'accessoire doit :

- Connaître l'utilisation prévue de l'accessoire.
- Connaître comment utiliser le chargeur en toute sécurité dans différentes conditions d'utilisation
- Lisez et suivez toujours les instructions concernant l'utilisation de l'accessoire dans ce manuel de l'opérateur.
- Ayez à disposition ce manuel et le manuel de l'opérateur du chargeur.
- Assurez-vous que le chargeur et l'accessoire sont utilisés de manière sûre et tel que prévu.
- Ne laissez jamais les enfants prendre les commandes de cet équipement.
- N'utilisez jamais le chargeur ou les accessoires sous l'influence de l'alcool, des drogues, des médicaments qui peuvent perturber le jugement ou provoquer des somnolences, ou encore empêcher d'être médicalement apte à l'utilisation de cet équipement.
- Suivez toute éventuelle formation obligatoire requise par l'employeur avant l'utilisation.
- Ayez un permis de conduire valide pour utiliser l'équipement sur la route lorsque la loi l'exige.

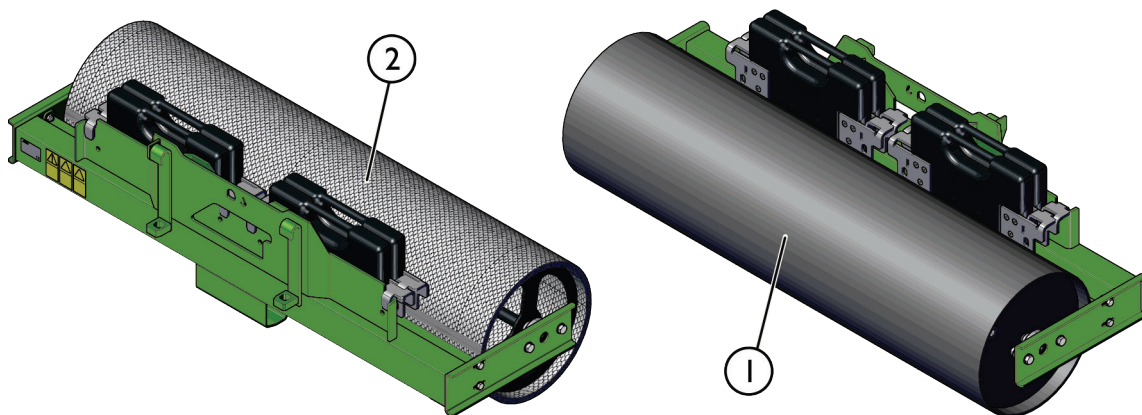
## 6.3 Utilisation

### Généralités

Il existe deux modèles de rouleau disponible : plat (1) et à treillis (2). Les instructions générales et l'utilisation sont les mêmes pour les deux modèles de rouleaux. L'un ou l'autre peut être installé à l'avant du chargeur, ou ils peuvent être remorqués à l'aide de la barre de traction Avant A37481. Les rouleaux lisses et les rouleaux à treillis peuvent être équipés de poids supplémentaires.

Le rouleau à treillis (2) compacte le sol en laissant la terre ensemencée meuble au dessus mais compacte en profondeur. Lors de l'utilisation du rouleau à treillis, la surface finie aura le motif du treillis.

Le rouleau plat (1) est équipé d'un rouleau plat et creux. Lorsque plus de puissance de compactage est nécessaire, le rouleau peut être rempli d'eau jusqu'à 167 litres. Il est utile pour le compactage d'un gazon nouvellement installé et des surfaces similaires où l'utilisation d'un rouleau plat est nécessaire à la différence des rouleaux à treillis.

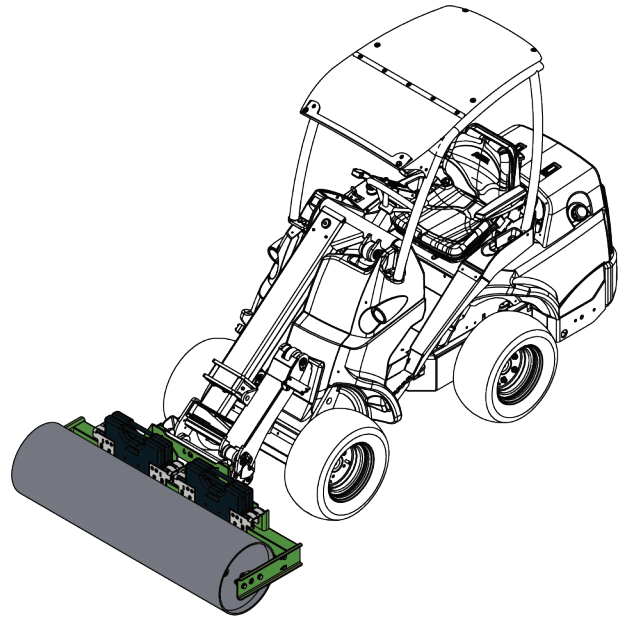


### **Avant de commencer à travailler**

Lisez toutes les consignes de sécurité.

### **Utilisation du rouleau compacteur :**

1. Placez le rouleau compacteur à une position de travail. Utilisez également les poids supplémentaires Avant en option A35957, si nécessaire, tel qu'indiqué sur la figure ci-contre.
2. Compactez la surface en poussant l'accessoire contre le sol à l'aide du chargeur. Déplacez lentement le chargeur dans le sens souhaité.

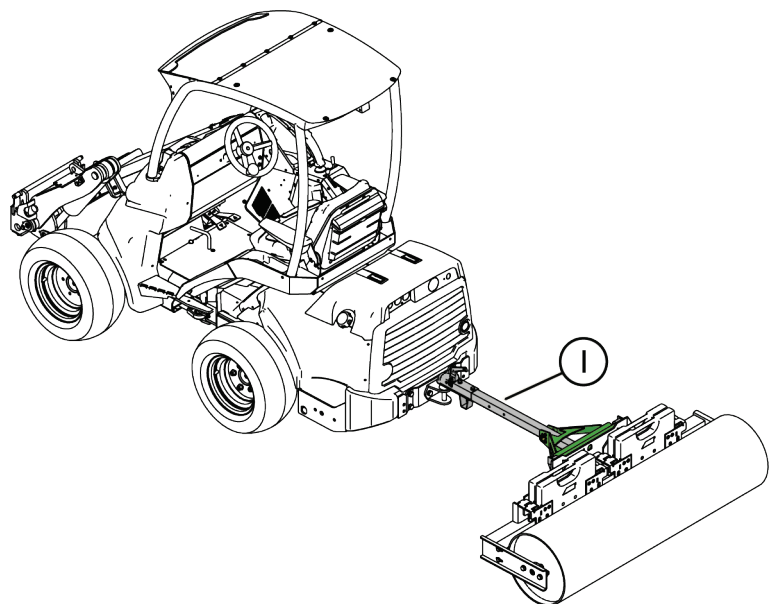


- Conduisez toujours lentement lorsque vous manœuvrez le rouleau compacteur. Réglez la vitesse d'entraînement en fonction des conditions d'utilisation et du sol.
- Si votre chargeur est équipé d'un bras télescopique, vous pouvez l'utiliser pour avoir une meilleure vue de la zone de travail.
- Faites particulièrement attention à l'environnement lorsque vous faites marche arrière avec le chargeur.

### **Remorquage du rouleau compacteur :**

Pour pouvoir remorquer le rouleau compacteur, une barre de traction Avant (1) doit être montée sur le rouleau compacteur, tel qu'indiqué sur la figure ci-contre. En outre, l'accessoire nécessite d'une rotule.

Voir également le manuel de l'opérateur Avant de la barre de traction pour de plus amples informations.



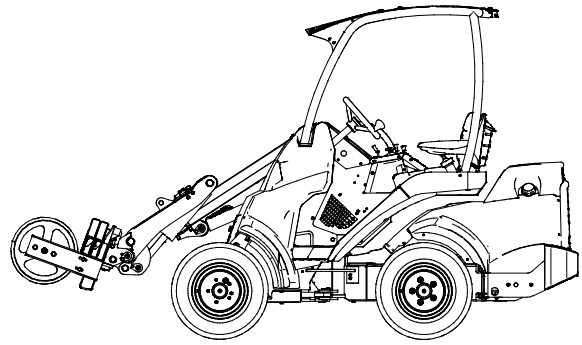
### **REMARQUE**

Lors du remorquage du rouleau compacteur, la barre de traction Avant A37481 doit être montée sur le compacteur.



## 6.4 Position de transport

Lorsque vous conduisez avec le chargeur, maintenez le rouleau compacteur dans la position indiquée sur la figure adjacente.



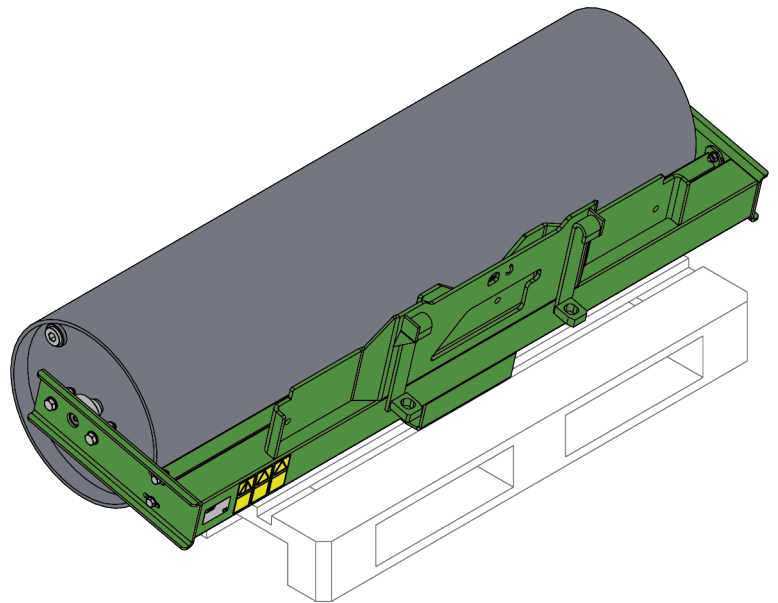
**AVERTISSEMENT**

**Risque de basculement - Maintenez le chargeur stable.** Transportez toujours l'accessoire le plus bas et près du sol que possible. Maintenez le bras télescopique rétracté pendant le transport.

## 6.5 Découplage et stockage

Découplez et stockez l'accessoire sur un sol horizontal. Le meilleur endroit où ranger l'accessoire est un lieu où il est protégé de la lumière directe du soleil, de la pluie et des températures extrêmes.

- Évitez de laisser que l'accessoire repose directement au sol. Placez-le sur des blocs de bois ou sur une palette, par exemple.
- Assurez-vous que l'accessoire est protégé de tous les mouvements pendant le stockage.
- Ne montez jamais sur l'accessoire.
- Vidangez l'eau du rouleau plat avant le stockage.



Avant le stockage hivernal, nettoyez soigneusement l'accessoire. Retouchez la peinture si nécessaire pour empêcher la rouille.



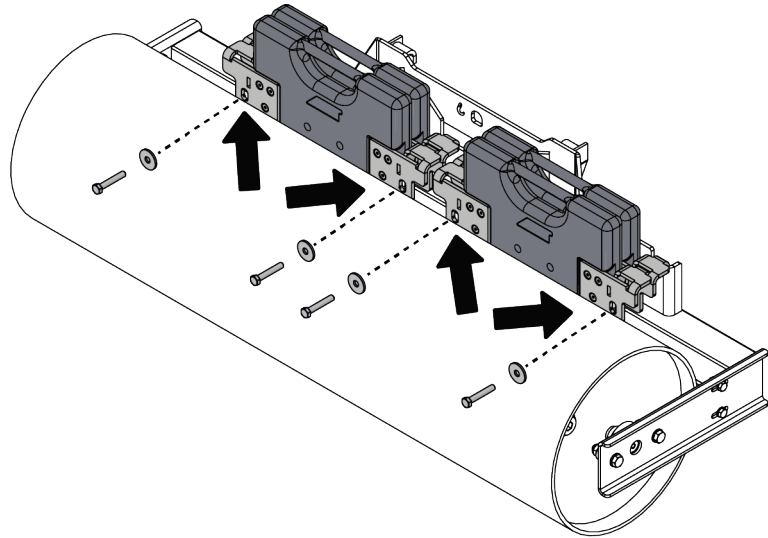
**AVERTISSEMENT**

**Risque d'écrasement - Ne mettez pas les mains entre le rouleau et le châssis.** Le déplacement manuel du rouleau peut entraîner un mouvement inattendu du rouleau et provoquer des blessures aux mains en raison de l'enchevêtrement entre le rouleau mobile et le châssis.

## 6.6 Poids supplémentaires (en option)

Certains matériaux peuvent requérir que plus de poids soit exercé sur l'accessoire pour obtenir ce meilleur résultat. En général, des matériaux plus denses ou facilement compactés se mélangent mieux et ont une meilleure finition lorsque des contrepoids sont ajoutés. Les mêmes contrepoids (A35957) peuvent également être utilisés comme des contrepoids sur le chargeur.

Installez les contrepoids comme une paire et fixez-les avec les boulons aux deux extrémités tel qu'indiqué par les flèches sur la figure ci-contre.



### REMARQUE

Au plus 4 poids peuvent être ajoutés au total (2 chaque côté). L'ajout de plus de poids peut endommager l'accessoire.

## 6.7 Manœuvre avec une platine inclinable

Lorsque vous travaillez sur des terrains légèrement inclinés, une platine inclinable est une option utile. Cette platine inclinable est fixée entre l'accessoire et la platine d'accrochage du chargeur. Elle permet une inclinaison latérale de l'accessoire. Les options de platine inclinable possibles au moment de l'impression de ce manuel sont  $\pm 12,5^\circ$  (modèle A34148),  $\pm 45^\circ$  (modèle A36505) ou  $\pm 360^\circ$  (modèle A424406). Lisez les consignes données avec la platine inclinable et dans le manuel de l'opérateur du chargeur. Davantage d'informations sur les platines inclinables sont accessibles auprès de votre revendeur AVANT ou sur les pages Web AVANT à l'adresse [www.avanttecno.com](http://www.avanttecno.com).

## 7. Entretien

---

L'accessoire a été conçu de sorte à nécessiter le moins d'entretien possible. L'entretien continu inclut le nettoyage et la lubrification réguliers, et la surveillance de l'état de l'accessoire. Étant donné le risque d'écrasement dû à l'abaissement des pièces de la machine, tous les travaux d'entretien doivent être effectués lorsque les pièces mobiles ont été complètement abaissées au sol et que l'accessoire est reposé à plat sur le sol. Avant tout travail de maintenance ou d'entretien, suivez la procédure sécuritaire d'arrêt.



**DANGER**

**Risque d'écrasement - Ne vous placez jamais sous l'accessoire élevé.** Assurez-vous que l'accessoire est bien soutenu pendant tous les travaux d'entretien. Ne vous placez jamais sous l'accessoire élevé. Le bras de levage peut s'abaisser de façon inattendue pendant l'entretien, ce qui provoquerait de graves blessures dues à l'écrasement ou au choc, et ce même lorsque le moteur du chargeur n'est pas en marche. Tous les travaux d'entretien doivent être effectués lorsque l'accessoire a été abaissé jusqu'à une position sûre.

### 7.1 Nettoyage de l'accessoire

Nettoyez régulièrement l'accessoire pour éviter l'accumulation de saleté qui peut être plus difficile à retirer. Vous pouvez utiliser un nettoyeur à pression et un détergent doux. N'utilisez pas des solvants agressifs, et ne pulvérisez pas directement sur des composants hydrauliques, ou sur des étiquettes collées sur l'accessoire.

### 7.2 Inspection des structures métalliques

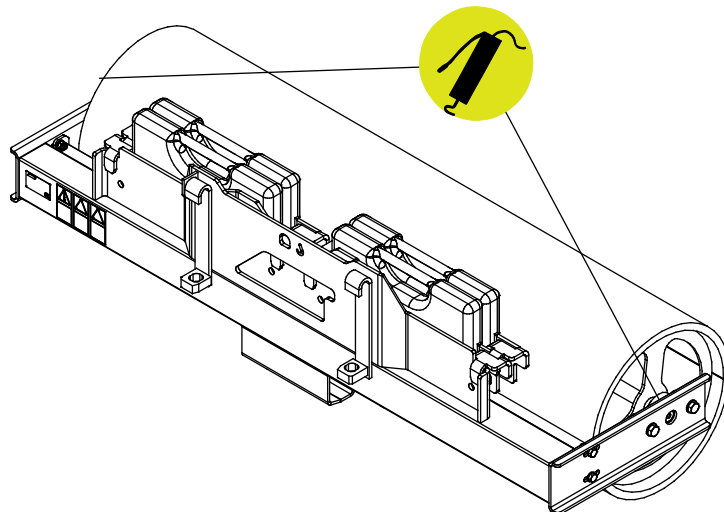
Par ailleurs, les structures métalliques de l'accessoire doivent être régulièrement inspectées. Faites une vérification visuelle pour détecter des dommages et inspectez soigneusement les supports d'accouplement et leur zone environnante. L'accessoire ne doit pas être utilisé, s'il est déformé, fissuré, déchiré ou endommagé de quelque autre manière.

Les réparations par soudage ne sont autorisées que par des soudeurs professionnels. Lors du soudage, seuls les méthodes et les additifs appropriés pour l'acier à base duquel est fabriqué l'accessoire doivent être utilisés. Pour obtenir de plus amples informations sur les réparations, contactez votre point d'entretien le plus proche.

### 7.3 Lubrification

Il existe un total de 2 points de lubrification sur l'accessoire. Les points de lubrification se trouvent aux extrémités du rouleau.

L'intervalle de lubrification approprié dépend énormément des conditions d'utilisation, mais le lubrifiant doit être ajouté au moins après toutes les 10 heures d'utilisation. L'on doit veiller à la lubrification adéquate, et si les paliers sont sales, il faut ajouter le lubrifiant ; l'ajout de lubrifiant évacuera la saleté.



Nettoyez l'extrémité du manchon avant de procéder au graissage et ajoutez juste une petite quantité de graisse à la fois. Tous les dispositifs de lubrification sont des manchons R1/8 po standard. Remplacez tous manchons endommagés.

### 7.4 Élimination à la fin de vie

Lorsque l'accessoire atteint la fin de sa durée de vie, recyclez et éliminez correctement l'accessoire. Démantelez l'accessoire et séparez les différents matériaux, comme le plastique, l'acier, le caoutchouc, par exemple. Traitez-les suivant les réglementations locales actuelles. Ne laissez jamais d'autres matériaux dans l'environnement.

Recyclez chaque matériau en le déposant à un lieu de collecte approprié. Laissez une société de gestion des déchets faire le recyclage, si possible.

## 8. Clauses de garantie

---

Avant Tecno Oy octroie à l'équipement de travail une garantie d'un an (12 mois) à partir de la date d'achat.

**Les frais de réparation seront remboursés de la manière suivante dans le cadre de la garantie :**

- Les frais de travail seront remboursés au cas où l'usine ne se charge pas elle-même de la réparation.
- L'usine fournit de nouveaux composants ou matériel matériels pour remplacer les pièces défectueuses.

Dans certains cas et sur accord mutuel, l'usine pourra rembourser au client le prix des composants achetés par ses soins.

**La garantie ne couvre pas :**

- Les tâches d'entretien courantes, ni les pièces détachées et d'usure nécessaires à celles-ci.
- Les dommages qui sont dus à une utilisation dans des conditions peu courantes ou à une utilisation inappropriée, à une négligence, à une modification de la structure sans autorisation expresse de Avant Tecno Oy, à l'utilisation d'une pièce détachée non originale ou au manque d'entretien.
- Les conséquences de ces anomalies, comme l'interruption du travail ou d'éventuels dommages supplémentaires.
- Les frais de voyage ou les coûts de fret occasionnés par la réparation.



**AVANT<sup>®</sup>**